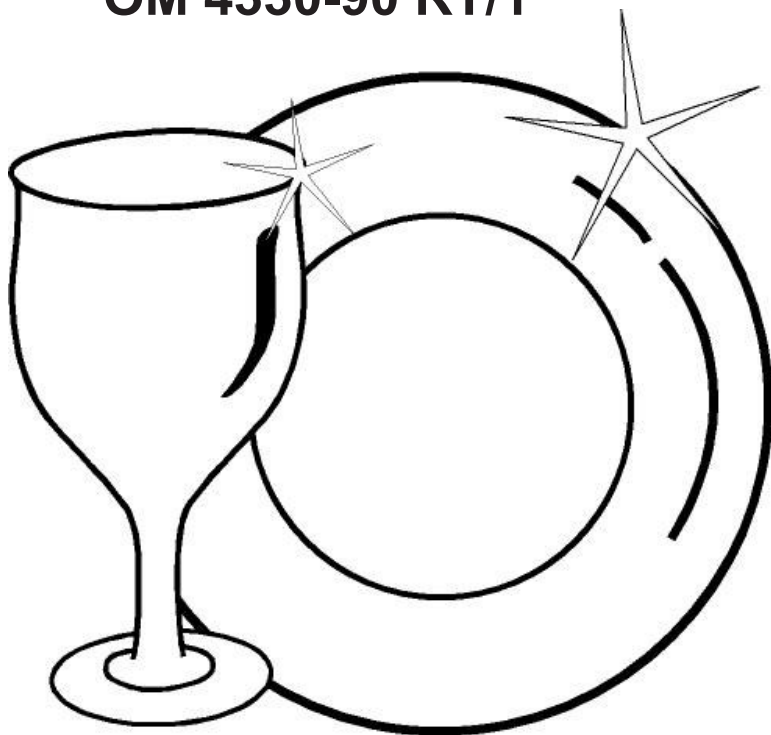


Diskmaskin
Bruksanvisning

OM 4330-90 RT X/1

OM 4330-90 RT/1



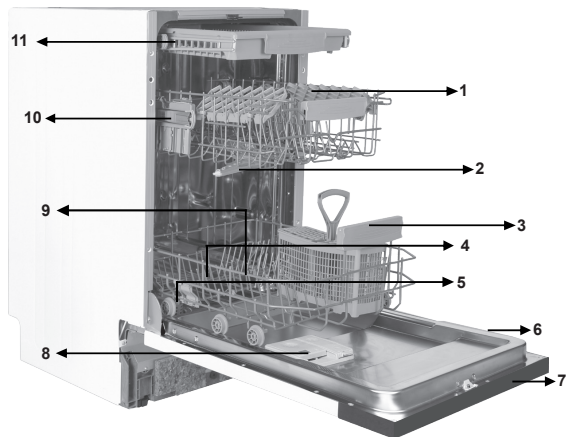
GRAM

INNEHÅLL

• Tekniska specifikationer	4
• Överensstämmelse med de standarder och Testdata.....	4
Säkerhetsinformation och rekommendationer	5
• Återvinning	5
• Säkerhetsinformation.....	5
• Rekommendationer	8
• Artiklar som inte är lämpliga för diskning.....	8
Installation av maskinen.....	9
• Placering av maskinen	9
• Vattenanslutning	10
• Tilloppsslang.....	11
• Avloppsslang.....	12
• Elanslutning	13
• Montering av maskinens underbänk.....	14
• Innan du använder maskinen.....	17
Förbereda maskin för användning.....	17
• Att förbereda maskinen för användning.....	17
• Dosering av tvättmedel.....	20
• Påfyllning av tvättmedelsfacket.....	20
• Kombinerade tvättmedel.....	20
• Fyllning med sköljmedel och inställningen	21

Lastning av diskmaskinen.....	22
• Diskställ.....	22
• Alternativa korglaster.....	26
Programbeskrivningar....	27
• Programpunkter.....	27
Underhåll och rengöring	30
• Filter	3€
• Spolarmar	HF
• Slangfilter	HF
Felkoder och vad som behöver vid fel.....	32
Praktisk och användbar information	34

Denna bruksanvisningen har tagits fram för olika maskiner, och en del av de funktioner som nämns här kanske inte finns på just din maskin.



TurboDrying :12. Detta system ger bättre torkresultat för din disk.

- | | |
|-----------------------|-----------------------------------|
| 1. Överkorg med ställ | 7. Kontrollpanel |
| 2. Övre spolarm | 8. Disk- och sköljmedelsbehållare |
| 3. Nederkorg | 9. Saltbehållare |
| 4. Nedre spolarm | 10. Spårspärr för överkorg |
| 5. Filter | 11. Övre besticklåda |
| 6. Märkskylt | |

Tekniska specifikationer

Kapacitet	10 plats-inställningar
Höjd	820 mm-870mm/870mm-920mm
Bredd	448mm
Djup	570 mm
Nettovikt	39 kg
Märkspänning	220-240 V, 50 Hz
Totaleffekt	1900 W
Värmeeffekt	1800 W
Pumpeffekt	100 W
Avloppspumpeffekt	30 W
Vattentryck	0,03 MPa (0,3 bar)-1 MPa (10 bar)
Ström	10 A

Överensstämmelse med standarder och testdata / EU-försäkran om överensstämmelse

Produkten uppfyller kraven i alla .lämpliga U-direk.v med motsvarande harmoniserade standarder, som föreskriver CE-märkning.

För mer information om prestandatester, vänligen kontakta följande adress: "dishwasher@standardtest.info" .

Nämna även modellnamn och serienumret (20 siffror) som du finner på utrustningens dörr.

SÄKERHETSINFORMATION OCH REKOMMENDATIONER

Återvinning

- Vissa komponenter och förpackningen av din maskin har producerats av återvinningsbart material.
- Plastdelarna är märkta med internationella förkortningar: (>PE< , >PS< , >POM<, >PP<,)
- Kartongdelar har tillverkats av returpapper och de bör avsättas inom returpapperbehållare för återvinning.
- Dessa material är inte lämpliga för att slängs i soptunnor. De bör lämnas till återvinningscentraler istället.
- Kontakta relevant myndighet för att få information om metoder och platser för bortskaffande.

Säkerhetsinformation

När du tar emot din maskin

- Kontrollera om det finns skada på din maskin eller dess förpackning. Starta aldrig en maskin skadad på något sätt, se till att kontakta GRAM service.
- Ta bort förpackningsmaterialet så som anges och avyttra dem i enlighet med lokala återvinningsinstruktioner.

Aspekter att uppmärksamma under maskininstallationen

- Välj en lämplig, säker och jämn plats för att installera maskinen.
- Utför installationen och anslutningen av din maskin genom att följa instruktionerna.
- Denna maskin ska installeras och repareras av en auktoriserad service.
- Endast originalreservdelar ska användas med maskinen.

- Innan du installerar, se till att maskinen är fränkopplad.
- Kontrollera om inomhus säkringens system är anslutet enligt reglerna.
- Alla elektriska anslutningar måste matcha värden som anges på maskinens typskylt.
- Var särskilt uppmärksam och se till att maskinen inte står på nätkabeln.
- Använd aldrig en förlängningssladd eller en grenkontakt för att göra en anslutning. Pluggen ska finnas tillgänglig när maskinen har installerats.
- När du har installerat maskinen till en lämplig plats, kör den tom första gången.

I dagligt bruk

- Denna maskin är för hushållsbruk, inte använd det för något annat ändamål. Kommersiell användningen av diskmaskinen upphäver garantin. Kommersiell användningen av diskmaskinen upphäver garantin.
- Stå inte på, sitt eller placera något tungt på den öppna luckan på diskmaskinen, den kan tippa eller gå sönder.
- Använd aldrig tvättmedel och spolglansmedel som inte är avsett för maskindisk och placera dessa i korrekt fack för tvätt-och spolglansme. del.Leverantören friskriver sig för fel som annars kan uppstå i din maskin.
- Vattnet i maskinen ska under inga omständigheter drickas.
- På grund av risk för explosion, sätt inte i maskinens tvättfack något kemiskt upplösningsmedel såsom lösningsmedel.
- Kontrollera om plastartiklar tål värme innan du diskar dem i maskinen.
- Denna apparat kan användas av barn från 8 år och uppåt och personer med nedsatt fysisk eller mental förmåga eller

brist på erfarenhet och kunskap, om de övervakas eller får instruktioner angående användning av apparaten på ett säkert sätt och förstår riskerna det innebär.. Barn bör inte leka med enheten. Rengöring och underhåll får inte göras av barn utan tillsyn.

- Placera inte artiklar som är olämpliga för maskindisk i maskinen. Fyll inte heller maskinen mer än till motsvarande max kapacitet. Tillverkaren avsägar sig alla skador som kan uppkomma på grund av överlastade korgar ex. repor, rost eller trasiga hjul.

- Av säkerhetskäl ska inte diskmaskinen öppnas under drift, då varmt diskvatten kan skvätta ut. Det finns dock en brytare i dörren som stänger av maskinen om dörren öppnas.

- Lämna inte din diskmaskinsluckan öppen, då någon kan snubbla på den och skada både sig själv och maskinen.

- Placera knivar och andra vassa föremål i korgen med bladen nedåt.

- Om sladden är skadad måste den bytas ut av tillverkaren eller auktoriserad serviceverkstad eller motsvarande behörig person för att undvika fara.

- Apparaten är inte avsedd för användning av personer (inklusive barn) med olika funktionshinder, eller av personer som inte har kunskap om hur apparaten används, om de inte övervakas eller får instruktioner angående användning av apparaten av en person som är ansvarig för deras säkerhet. Små barn ska övervakas så att de inte kan leka med apparaten.

- Om alternativet EnergySave väljs som "Ja", öppnas dörren i slutet av programmet. Tvinga inte dörren att stängas för att undvika skada det automatiska dörröppningssystemet under 1 minut. Dörren måste vara öppen under 30 minuter för att uppnå en effektiv torkning. (I modeller med automatiskt

dörröppningssystem)

Varning: Stå inte framför dörren efter att ha hört ljudsignalen tillhörande det automatiska dörröppningssystemet.

För dina barns säkerhet

- Efter att du har tagit bort maskinens förpackning, se till att förpackningsmaterialet är utom räckhåll för barn.
- Låt inte barn leka med eller starta maskinen.
- Håll dina barn borta från tvätt- och sköljmedel.
- Håll barnen borta från maskinen när den är öppen, eftersom det fortfarande kan vara rester av rengöringsmedel inuti maskinen.
- Se till att din gamla maskin inte utgör någon fara barn. Det har hänt att barn har blivit inlåsta i gamla maskiner. För att undvika en sådan situation, förstör maskinens dörrlås och klipp bort maskinens anslutningskablar.

I händelse av funktionsstörning

- Eventuella fel i maskinen ska repareras av auktoriserad servicetekniker. Alla reparationer skall utföras av auktoriserad servicepersonal, reparationer utförda av annan person kan leda till personskada och att maskinens garanti upphävs.
- Innan någon reparation på maskinen görs, se till att maskinen är strömlös, stäng av säkringen eller drag ur maskinen anslutningskontakt ur väggen. Dra inte i kabeln. Stäng även vattnet.

Rekommendationer

- För energi-och vattenbesparing, ta bort större matrester på disken innan du placerar disken i maskinen. Starta din maskin efter att ha lastat den full.
- Använd fördisk endast vid behov.
- Placera ihåliga föremål som skålar, glas och krukor in i

maskinen på ett så att de är vända nedåt.

- Du rekommenderas att inte ladda in i maskinen någon annan disk eller mer än angivet

Artiklar som inte är lämpliga för diskning:

- Cigarettaska, ljus-matrest, putsmedel, kemiska ämnen, järn-legering material;
- Gafflar, skedar och knivar med trä eller ben, eller elfenben eller pärlmor-belagt handtag, limmade objekt, färg, objekt nedsmutsade med frätande eller sura kemikalier.
- Plastartiklar som inte är värmetåliga, koppar eller tennbelagda behållare.
- Aluminium och silverföremål (de kan missfärgas, bli matta).
- Vissa känsliga glastyper, porslin med dekorativ tryckta mönster kan blekna redan efter första disken och vissa kristallartiklar eftersom de förlorar sin transparens över tiden, samt bestick som inte är värmetåliga, bly kristallglas, skärbrädor, föremål tillverkade av syntetiskt material ;
- Absorberande artiklar som svampar eller disktrasor är inte lämpliga för diskning.

Varning: Köp köksgeråd som klarar maskindisk i framtiden.

INSTALLATION AV MASKINEN

Placering av maskinen

När du bestämmer plats för att sätta maskinen, vara noga med att välja en plats där du enkelt kan lasta i och ur disken.

Placera inte maskinen på en plats där det är sannolikheten att rumstemperaturen sjunker under 0°C.

Innan du ställer den på plats, avemballera maskinens förpackning genom att följa anvisningarna som finns på förpackningen.

Placera maskinen på en plats med tillgång till vatten och avlopp. Tänk på att göra de nödvändiga förberedelser som krävs innan installationen så dessa anslutningar inte behöver ändras när de är gjorda.

Lyft inte maskinen i dörren eller panelen när den ska flyttas.

Se till att lämna ett visst spelrum från alla sidor av maskinen så att du bekvämt kan flytta den fram och tillbaka under rengöring.

Kontrollera så att inte in- och utloppslangarna kommer i kläm när du ställer maskinen på plats. Se till att lämna ett visst spelrum från alla sidor av maskinen så att du bekvämt kan flytta den fram och tillbaka under rengöring.

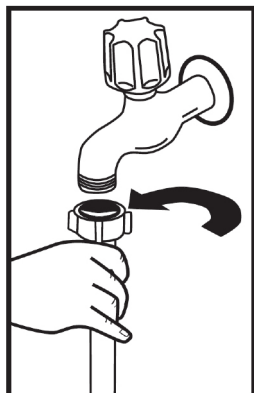
Justera maskinens justerbara fötterna så att den står i våg. Korrekt placering av maskinen garanterar bra funktion för öppning och stängning av dörren.

Om maskinens lucka inte går att stänga ordentligt, kontrollera att maskinen är korrekt inställd och i våg ; om inte, justera de justerbara fötterna till ett korrekt läge.

Vattenanslutning

Se till att inomhus VVS är lämplig för installation av en diskmaskin. Dessutom rekommenderar vi att du passar ett filter vid ingången till din bostad eller lägenhet för att undvika

skador på maskinen på grund av kontaminering (sand, lera, rost etc.) som ibland kan transporteras in genom huvudvattenförsörjningen eller inomhus VVS, och för att förebygga sådana klagomål som gulnande och avlagringar efter tvätt.



Tilloppsslang

Använd inte tilloppsslangen från din gamla maskin, om någon. Använd den nya tilloppsslangen som medföljer maskinen istället. Om du ska ansluta en ny eller lång - oanvänd tilloppsslang till maskinen, kör vatten genom det ett tag innan du gör anslutningen. Anslut vattenslangen direkt på vattenkranen. Trycket som levereras av kranen bör vara minst 0,03 Mpa och högst 1 Mpa. Om vattentrycket är över 1 Mpa, bör en tryck--säkerhetsventil monteras emellan.

Vattenanslutning:

Observera trycket på vatteninloppsslangen!

Om modellen är märkt med 25° får vattentemperaturen vara max.

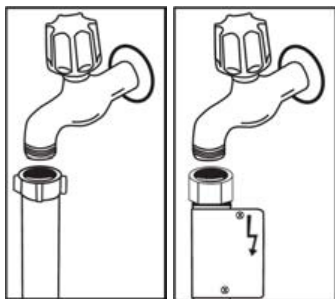
25 °C (kallt vatten).

För alla andra modeller:

Kallt vatten föredras - varmt vatten max.

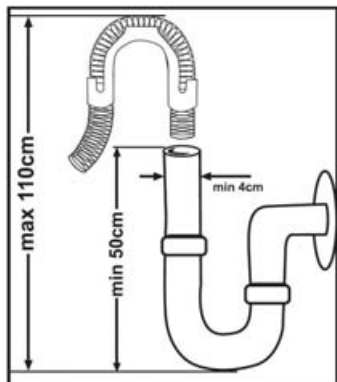
temperatur 60 °C.

Efter anslutning bör kranen slås på fullt och kontrolleras för vattentätthet. För säkerheten av din maskin, se till att alltid stänga av vattenkranen efter att varje tvättprogram avslutat.



ANMÄRKNING:

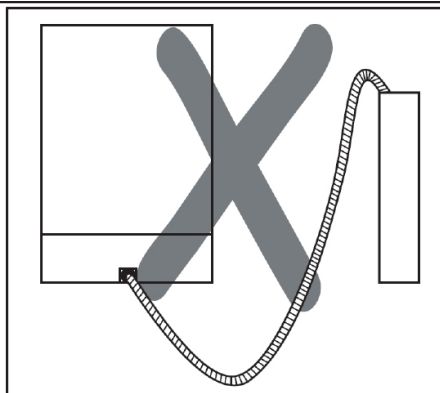
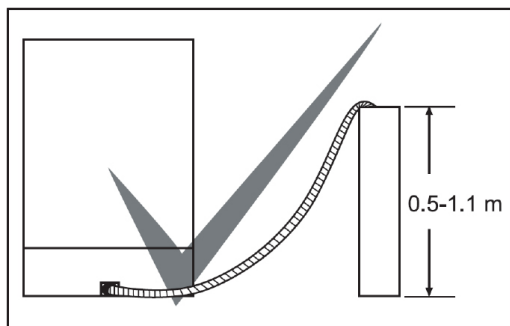
Aquastop vattenutloppet används i vissa modeller. Om Aquastop används, finns en farlig spänning. Stäng inte av Aquastop vattenutloppet. Låt det inte vikas eller vridas.1]



Vattenutloppsslang

Avloppsslangen kan anslutas antingen direkt till vattendräneringshålet eller till vattenlåsets tapp. Med hjälp av ett särskild böjt rör (om det finns), kan vattnet tappas direkt i diskhon genom att haka det böjda röret över kanten på diskhon. Denna anslutning bör vara minst 50 cm och högst 110 cm från golvplanet.

Varning: När en avloppsslang som är längre än 4 m används kan disken förbli smutsig. I så fall är vårt företag inte ansvarigt.



Elanslutning

Den jordade kontakten på maskinen ska anslutas till ett jordat uttag som levereras med lämplig spänning och ström. Om det inte finns någon jordningsinstallation måste en behörig elektriker göra en jordningsinstallation. Vid användning utan jord installerad är vårt företag inte ansvarigt för all förlust av användning som kan uppstå.

Pluggen på den här apparaten kan ha en 13 A säkring beroende på mållandet (till exempel Storbritannien, Saudiarabien).

Maskinen är inställd enligt 220-240 V. Om nätspänningen i ditt område är 110 V, anslut en transformator av 110/220 V och 3000 W emellan. Maskinen ska inte vara inkopplad under positionering.

Använd alltid den belagda stickkontakten som medföljer maskinen.

Drift i låg spänning kommer att orsaka en sämre tvättkvalitet.

Maskinens elektriska kabel bör ersättas av en auktoriserad serviceverkstad eller en behörig installatör. Underlåtenhet att göra detta kan leda till olyckor.

Av säkerhetsskäl ska du alltid se till att dra ur kontakten när ett tvättprogram är avslutat.

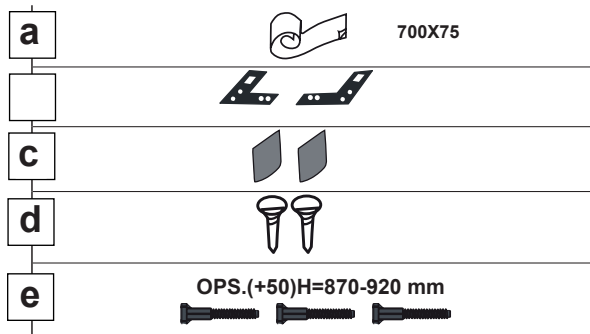
För att inte orsaka elektriska stötar, koppla inte ur med våta händer.

När du kopplar din maskin från elnätet ska du alltid dra ur kontakten. Dra aldrig i själva sladden.

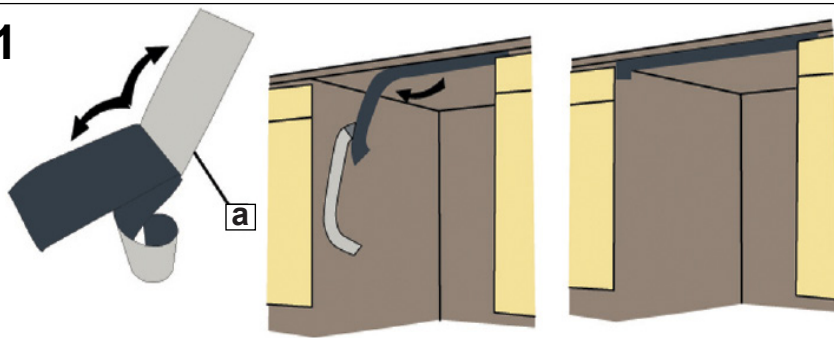


Anslut produkten till ett jordat uttag skyddat med en säkring som uppfyller värdena i tabellen "Tekniska specifikationer".

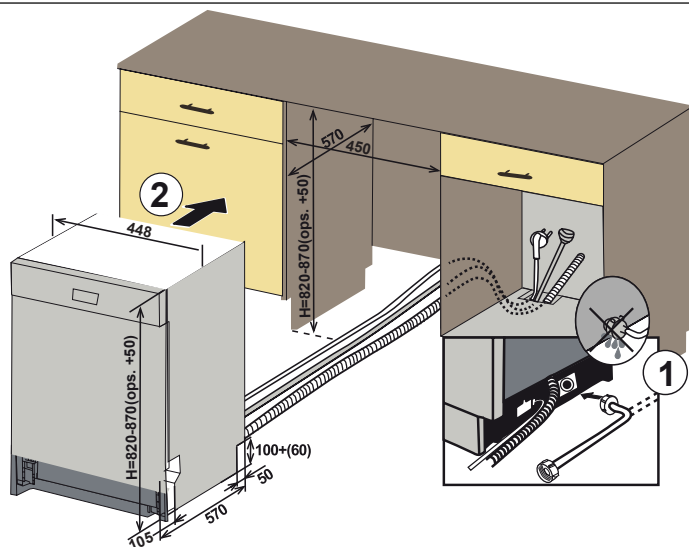
Montering av maskinen under benkplattan



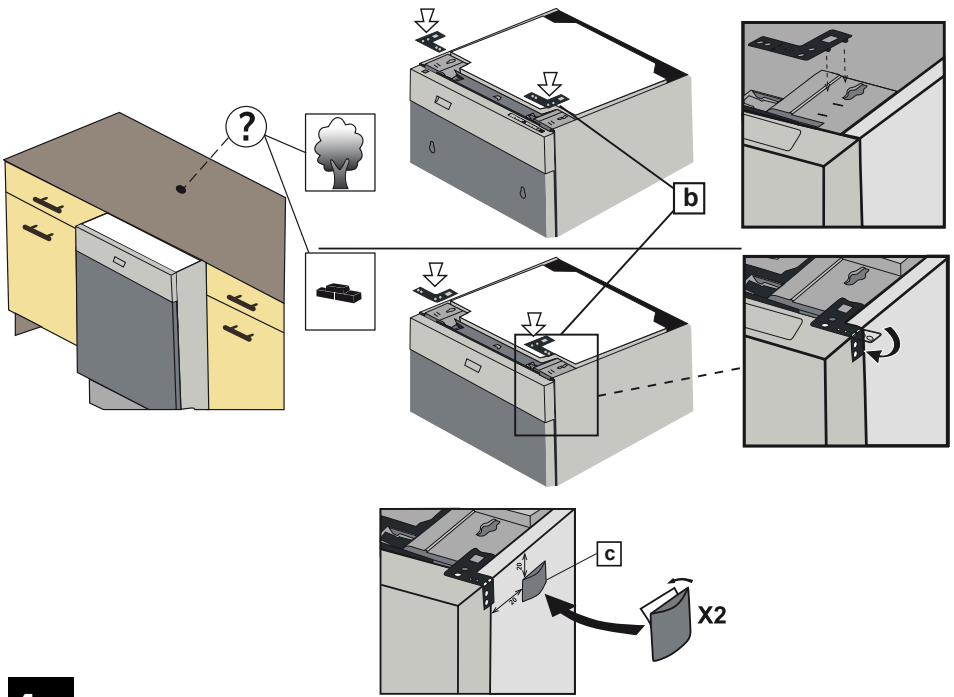
1



2

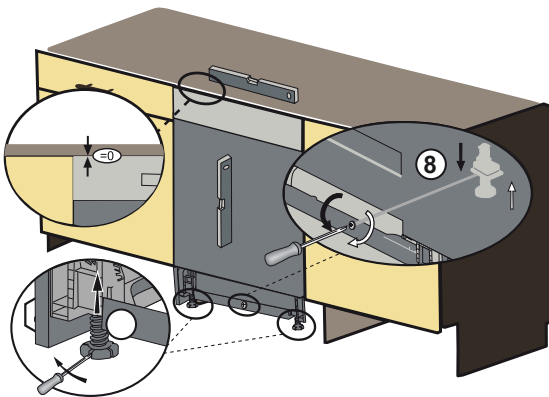


3



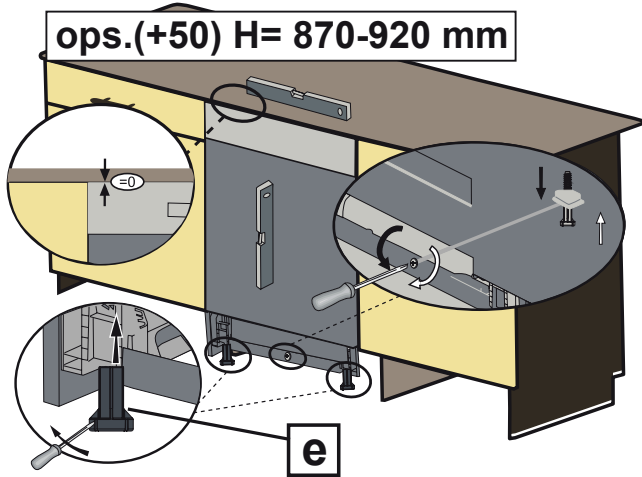
4-a

Justera maskinens fötter

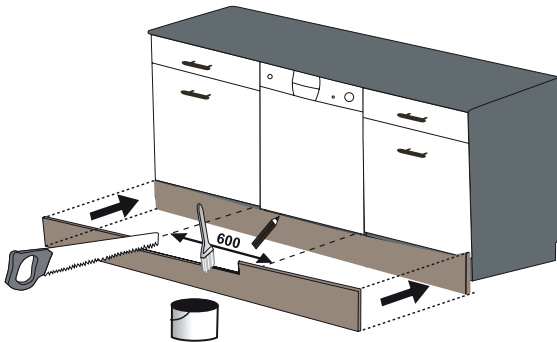


KAPITEL-3: INSTALLATION AV MASKINEN

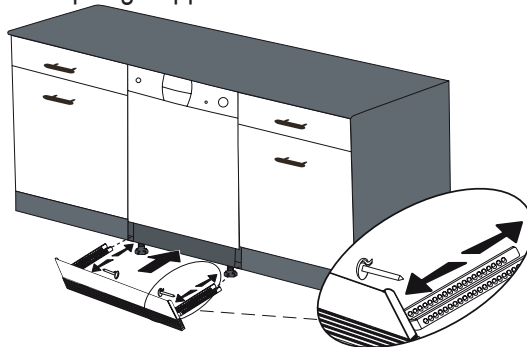
4-b Följ anvisningarna med den justerbara plintgruppen.



5 Alternativ 1: Att sätta möbler-märkplåten.



6 Alternativ 2: Att sätta den justerbara plintgruppen. Följ anvisningarna med den justerbara plintgruppen.



Innan du använder maskinen för första gången

- Kontrollera om el- och vattenförsörjningsspecifikationerna överensstämmer med de värden som angivits i maskinens monteringsanvisningar.
- Ta bort allt förpackningsmaterial inuti maskinen.
- Ställ in vattenavhårdaren.
- Tillsätt 1 kg salt i saltfacket och fyll på med vatten upp till en nivå där det nästan svämmar över.
- Fyll sköljmedelsfacket.

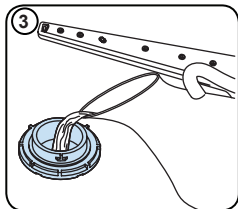
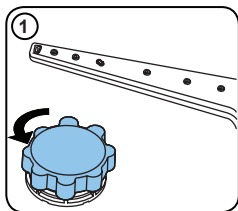
ATT FÖRBEDERA MASKINEN FÖR ANVÄNDNING

Fyll på salt (OM TILLGÄNGLIGT)

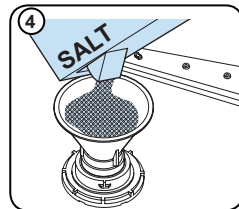
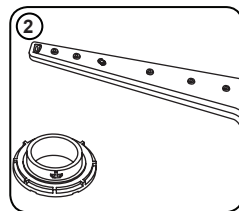
För god funktion behöver diskmaskinen arbeta med mjukt vatten utan hög kalkhalt. Annars kan kalkrester fastna på disken och i maskinen. Detta påverkar maskinens disk-, tork- och glansfunktion negativt. När vatten rinner genom mjukgöringssystemet tas de joner som bildar hårdheten bort från vattnet och vattnet får den mjukhet som krävs för att uppnå bästa diskresultat. Beroende på hårdhetsnivån på det inflödande vattnet, samlas de joner som hårdar vattnet snabbt in i mjukgöringssystemet. Mjukmedelssystemet måste därför uppdateras, så att det arbetar med samma prestanda även under följande program. Därför används disksalt.

Maskinen kan endast använda sig av ett speciellt diskmaskinsalt för att mjukgöra vattnet. Använd inte småkorniga eller pulveralter, som lätt kan upplösas. Att använda någon annan typ av salt kan skada din maskin.

Fyll på salt



Använd avhårdningssalt som speciellt tillverkats för att användas i diskmaskiner. För att tillsätta avhårdningssaltet, ta först bort den nedre korgen och öppna sedan locket genom att vrida det moturs (1, 2). Fyll först på i facket med 1 kg salt och vatten (3) upp tills det nästan svämmar över. Använd tratten (4) som eventuellt följer med för att underlätta påfyllningen. Sätt tillbaka locket och stäng det. Om varningslampan för saltet på kontrollpanelen tänds, fyll på med mer salt i facket. Fyll bara på saltfacket med vatten vid första användning. Om du lägger i en tablett i saltfacket, fyll inte på facket helt.



ivänder finkornig avhårdningssalt eller avhårdningssalt i pulverform. I annat fall kan avhårdningsfackets funktion försämrats över tiden.

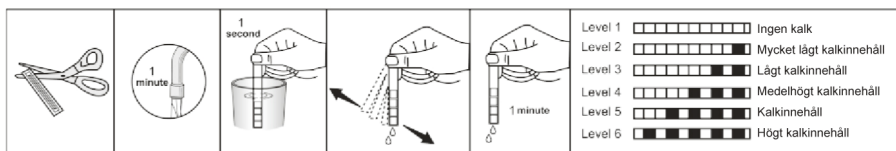
När du startar din diskmaskin fylls saltfacket med vatten. Tillsätt därför avhårdningssaltet innan du startar maskinen.

På detta vis rensas överflödigt salt bort direkt genom diskningen. Om du inte har tänkt använda maskinen för diskning direkt efter att du tillsatt salt, kör ett kort diskningsprogram med en tom maskin för att undvika eventuella skador (korrosion) på maskinen på grund av översvämande salt när saltfacket fylls på.

Teststicka

Hur effektiv maskindiskningen blir beror på hur avhärdat kranvattnet är. Därför är din maskin utrustad med ett system som minskar hårdheten i det tillförda vattnet. Diskningens effektivitet ökar när systemet är rätt inställt. För att ta reda på vattnets hårdhetsgrad där du bor, kontakta ditt lokala vattenverk eller fastställ vattnets hårdhetsgrad genom att använda teststickan (om tillgänglig).

Öppna teststickan.	Låt vatten rinna genom kranen i 1 min.	Låt teststickan vara i vattnet under 1 sek.	Skaka teststickan efter att ha tagit ur den ur vattnet.	Vänta i 1 min.	Ställ in maskinens inställning för vattenhårdhet utifrån resultatet på teststickan.
--------------------	--	---	---	----------------	---



Justering av saltförbrukning

Tabell över inställningar för vattnets hårdhetsgrad

Om vattnets hårdhet är över 90 dF (fransk standard för vattnets hårdhet) eller om du använder brunsvatten bör du använda filter och vattenreningsutrustning.

Vattnets hårdhetsgrad	Tysk hårdhetsgrad dH	Fransk hårdhetsgrad dF	Brittisk hårdhetsgrad dE	Nivåindikator för hårdhetsgrad
1	0-5	0-9	0-6	L1 visas på skärmen
2	6-11	10-20	7-14	L2 visas på skärmen
3	12-17	21-30	15-21	L3 visas på skärmen
4	18-22	31-40	22-28	L4 visas på skärmen
5	23-31	41-55	29-39	L5 visas på skärmen
6	32-50	56-90	40-63	L6 visas på skärmen

Anm. Hårdhetsgraden ställs in på fabriken till nivå 3.

Inställning

- Slå på maskinen genom att trycka på på / av-knappen.
- Tryck på programknappen i minst 3 "omedelbart efter att maskinen startats.
- Släpp programknappen när "SL" visas. Därefter visas den sista inställningsnivån.
- Tryck på programknappen för att ställa in önskad nivå. Varje tryck på programknappen ökar nivån. När nivå 6 har uppnåtts, returnerar nästa tryck nivån till 1.
- Den senast valda vattenhårdhetsnivån lagras i minnet genom att stänga av maskinen med på / av-knappen.

Diskmedelsanvändning

Använd endast ett diskmedel som utformats specifikt för användning i diskmaskiner för hushållsbruk. Förvara diskmedel på en sval, torr plats utom räckhåll för barn.

Tillsätt lämplig mängd diskmedel för det valda programmet för att få bästa möjliga prestanda. Mängden diskmedel som behövs beror på diskens cykel, laststorlek och nedsmutsningsnivå.

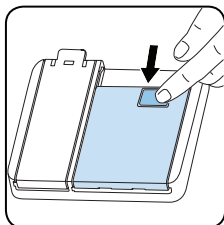
Fyll inte på diskmedlet i diskmedelsfacket mer än nödvändigt, annars kan det bildas vitaktiga ränder eller blåaktiga skikt på glas och tallrikar och glaskorrosion kan uppstå.

Ihållande användning av för mycket diskmedel kan orsaka maskinsador.

Användning av för lite diskmedel kan resultera i dålig rengöring och du kan se vitaktiga ränder vid hårt vatten.

Se diskmedelsproducentens instruktioner för ytterligare information.

Påfyllning av tvättmedelsfacket



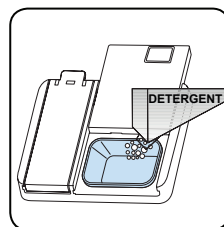
Tryck på spärren för att öppna diskmedelsbehållaren som visas i bilden. Diskmedelsfacket har nivålinjer inuti. Det är möjligt att mäta rätt mängd tvättmedel genom att använda dessa linjer. Diskmedelsfacket kan ta helt 40 cm³ tvättmedel. Öppna maskindiskmedelet och håll i den stora kammaren 25 cm³ om disken är hårt smutsig eller 15 cm³ om de är mindre

smutsig. Om disken har hållits smutsiga under

mycket lång tid, om

det finns torkat matavfall på dem, och om du har alltför laddat diskmaskinen, håll 5 cm³ tvättmedel i facket för förvtvätt och starta maskinen.

Du kan behöva lägga till fler tvättmedel i maskinen, beroende på graden av smuts och på vattnets hårdhetsgrad i ditt område.



Kombinerade tvättmedel

Tvättmedelstillverkarna tillverkar även kombinerade tvätt- och rengöringsmedel som kallas 2 i 1 - 3 i 1 - 5 i 1...

2 i 1-tvättmedlen innehåller diskmedel + salt eller sköljmedel. När du använder 2 i 1 tvättmedel, bör det påpekas vilka funktioner tabletten består av.

Generellt kombinerade tvättmedel ger tillräckliga resultat under vissa användningsförhållanden. Sådana tvättmedel innehåller sköljmedel och/eller salt i fördefinierade mängder.

Saker att tänka på med denna typ av produkter

- Kontrollera alltid specifikationerna för produkten du kommer att använda eller om det är en kombinerad produkt.
- Kontrollera om tvättmedlet som används är lämplig för hårdhet kr anvatten som maskinen hör till.
- Följ instruktionerna på förpackningarna när du använder sådana produkter.

- Om sådana tvättmedel i tablettform, aldrig sätt dem in i inredningen eller bestickkorgen i diskmaskinen. Sätt alltid tabletterna i tvättmedelsfacket i tvättmaskinen.
- De producerar bra resultat bara för vissa typer av användning. Om du använder den här typen av tvättmedel, måste du kontakta tillverkaren och ta reda på lämpliga villkor för användningen.
- När de villkor för användning av sådana produkter och maskininställningar är lämpliga, säkerställa de besparingar i konsumtion av salt och/eller sköljmedel.
- Kontakta tvättmedelstillverkarna om du inte får bra tvättresultat (om disken kvar kalka och våta) efter att ha använt diskmedel 2 i 1 eller 3 i 1. Omfattningen av garantin för din maskin täcker inte några klagomål på grund av användningen av dessa typer av tvättmedel.

Rekommenderad användning: Om du vill få bättre resultat när du använder kombinerade tvättmedel, tillsätt salt och sköljmedel i maskinen och justera inställningen av vattnets hårdhet och sköljmedel till det lägsta läget.



Lösligheten av tvättmedel i tablettform som tillverkats av olika företag kan variera beroende på temperatur och tid. Därför rekommenderas inte att använda sådana tvättmedel i korta program. Det är mer lämpligt att använda pulvertvättmedel i sådana program.

Varning: Om något problem, som du inte har mött tidigare, uppstår med användningen av denna typ av tvättmedel, kontakta tvättmedelstillverkarna direkt.

När du slutar använda kombinerade tvättmedel

- Fyll fack för sköljmedel
- Gör den lämpliga sköljmedel-inställningen.

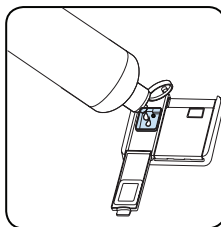
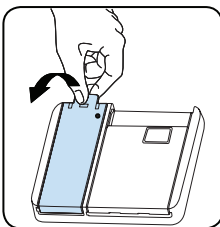
Fylla på spolglans och ställa in nivå

För att fylla spolglansfacket, öppna locket på spolglansfacket. Fyll facket med spolglans till MAX-nivå och stäng sedan locket. Var försiktig så att du inte överfyller spolglansfacket och torka bort eventuellt spill.

Om du vill ändra spolglansnivån följer du stegen nedan innan du slår på maskinen:

- Slå på maskinen genom att trycka på På/av-knappen.
- Tryck in programknappen åtminstone under 5 sekunder omedelbart efter att maskinen är påslagen.
- Släpp upp programknappen när "rA" visas. Inställningen för spolglansnivå kommer efter inställningen för vattenhårdhetsnivå. Sedan visas den senaste inställningsnivån visas.
- Ställ in nivå genom att trycka på programknappen.
- Stäng av maskinen för att spara inställningen.
- Fabriksinställningen är 4.

Höj nivån om disken inte torkas ordentligt eller är fläckig. Sänk nivån om det bildas blå fläckar på disken.



Nivå	Vitmedelsdos	Indikator
1	Spolglans dispensereras ej	r1 visas på displayen.
2	1 dos dispensereras	r2 visas på displayen.
3	2 doser dispensereras	r3 visas på displayen.
4	3 doser dispensereras	r4 visas på displayen.
5	4 doser dispensereras	r5 visas på displayen.

Lastning av diskmaskinen

Om du ordentligt placera disken i maskinen, ska du använda det på bästa sätt i form av energiförbrukning, tvättning och torkning prestanda.

Det finns två separata korgar för att ladda tallrikar i maskinen. Du kan ladda in i den undre korgen sådan runda och djupa saker som krukor med långa handtag, grytlock, tallrikar, salladtallrikar, bestick.

Den övre korgen har utformats för tallrikar, assietter, salladsskålar, koppar och bägare. Vid placering på långa stjälka bägare, luta dem mot korgkanten, ställ eller glasstödande tråd och inte mot andra objekt. Luta inte långa bägare mot varandra eller så kan de inte förbli stabila och kan få skador.

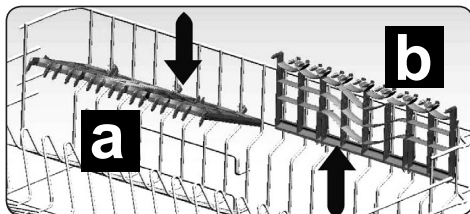
Det är lämpligare att lokalisera de tunna smala delarna i mitten avsnitt av korgar .

Du kan placera skedar bland annat bestick för att hindra dem från att träffa varandra. Det rekommenderas att använda nätet för bestick för att ha bästa resultat. För att undvika eventuella skador, alltid placera sådan långa och spetsiga artiklar som gaffel, brödkniv, osv. med sina vassa spetsar nedåt eller horisontellt på korgarna.

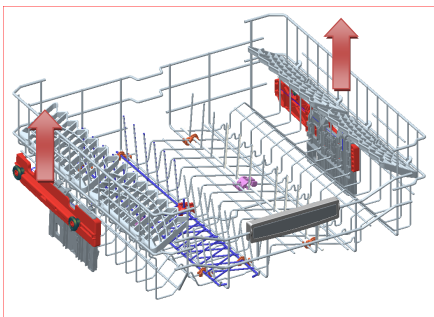
Varning: Placera disken i maskinen på ett sätt som de inte kommer att hindra övre och nedre spolarmar från spinning

Kopphylla

Det finns kopphyllor i den övre korgens ena sida i din maskin. "a" och "b". Du kan välja att använda dem i uppfällt eller nedfällt läge. När de är i nedfällt läge "a" kan du placera koppar på dem, och i uppfällt läge "b" kan du placera höga glas och bägare i korgen. Du kan även använda kopphyllorna till att placera långa gafflar, knivar och skedar på dem.

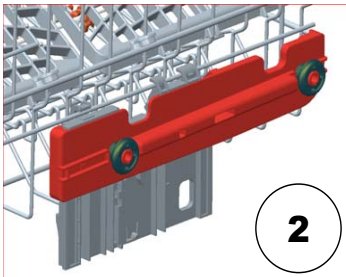
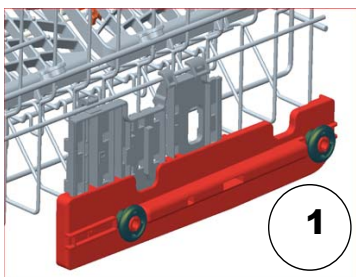


Höjdjustering i överkorg medan den är full



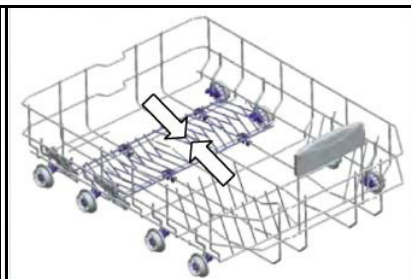
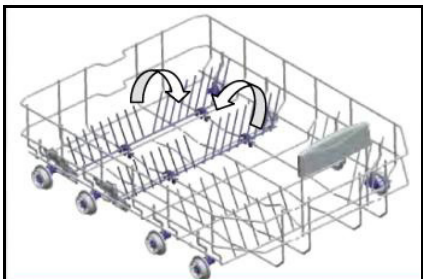
Mekanismen för höjdjustering på överkorgen av din maskin är utformad för att låta dig justera höjden på din överkorg uppåt eller nedåt, utan att ta bort den från maskinen när den är full, och skapa stora ytor på överdelen eller nederdelen av maskinen som behövs. Korgen i maskinen är inställd på övre position i fabriksinställningarna.

För att höja korgen, håll den från båda sidor och dra den uppåt. För att sänka den, håll den från båda sidor igen, och lämna den. Om korgen är laddad, se till att båda sidor är i samma position (uppåt eller nedåt).

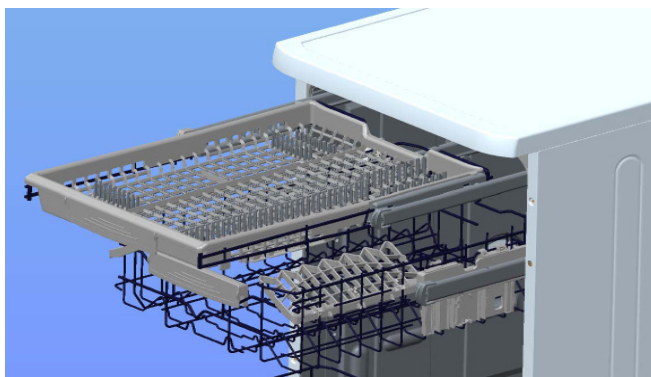


Nedre korg Vikbara ställ

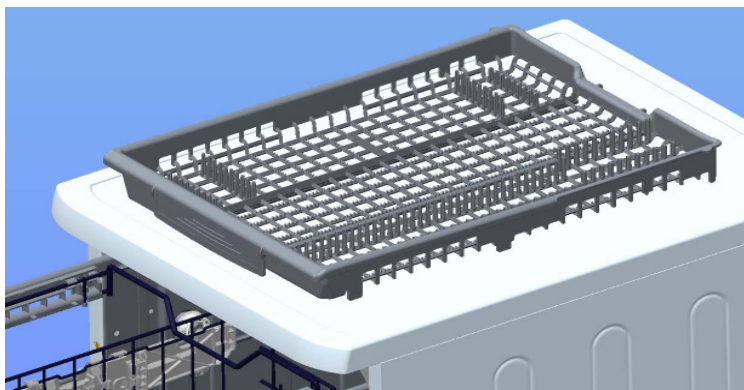
Vikbara ställ som består av två delar som finns på den nedre korgen av din maskin är utformade för att låta dig placera stora föremål lättare som grytor, kastruller, etc. Om det behövs kan varje del vikas separat, eller så kan alla vikas och större utrymmen kan erhållas. Du kan använda vikbara ställ genom att höja dem uppåt, eller genom att vika ned dem.



KAPITEL-4: FYLLA PÅ DISKMASKINEN



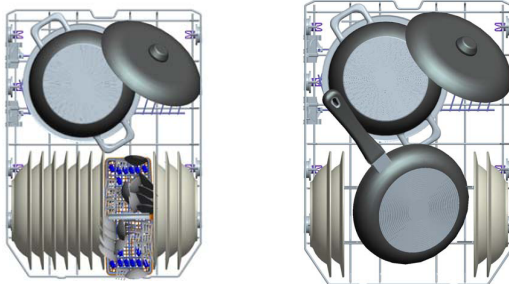
Eftersom den lätt kan tas ur maskinen, gör det att din disk tas ur maskinen tillsammans med korgen efter disk.



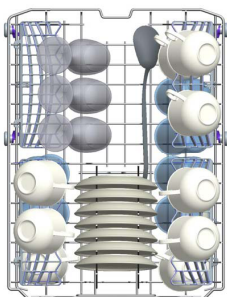
Varning: Knivar och andra vassa föremål måste placeras horisontellt i bestickkorgen.

Alternativa korglaster

Nederkorg



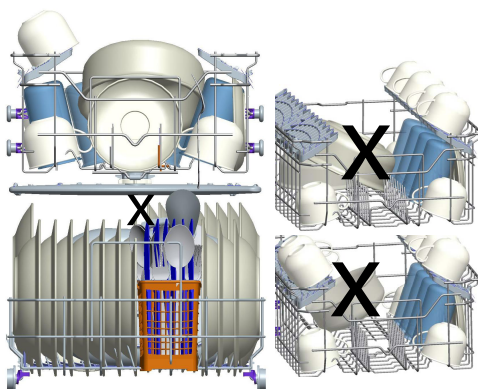
Överkorg



Inkorrekta laster

Felaktig lastning kan orsaka dålig disk- och torkprestanda. Följ tillverkarens rekommendationer för ett bra resultat.

Felaktig belastning



Viktig notering för testlaboratorier

För mer information om prestandatester, vänligen kontakta följande adress: "dishwasher@standardtest.info". Nämn även modellnamn och serienumret (20 siffror) som du finner på utrustningens dörr.

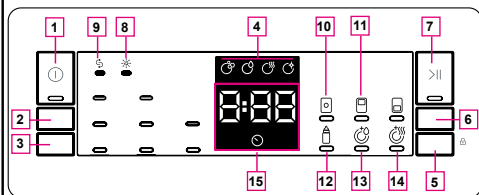
PROGRAMMTABELL

	P1	P2	P3	P4	P5	P6	P7	P8
Programnamn:	Fördisk	Quick 30'	ECO	Lättskött 60 °C	Quick & Clean	Smart 30 °C - 50 °C	Smart 50 °C - 60 °C	Smart 60 °C - 70 °C
Typ av nedsmutsning:	Lämpligt för att skölja disken som du planerat att diska senare.	Lämplig för lätt smutsad disk och en snabb disk.	Standardprogram för normalt smutsad dagligen använd disk med reducerad energi- och vattenförbrukning.	Lämpligt för normalt smutsad disk som används dagligen.	Lämpligt för normalt smutsad disk som används dagligen, med ett snabbar program.	Autoprogram för normalt smutsad ömtålig disk.	Autoprogram för normalt smutsad disk.	Autoprogram för hårt smutsad disk.
Nedsmutsningsgrad:	Lätt	Lätt	Medel	Medel	Medel	Medel	Medel	Hårt
"Diskmedelsmängd A: 25 cm ³ B: 15 cm ³ "	-	A	A	A	A	A	A	A
Programvaraktighet (tim:mn):	00:15	00:30	03:42	01:34	00:50	01:06 - 01:20	01:28 - 01:44	01:46 - 02:32
Energiförbrukning (kWh/cykel):	0.020	0.670	0.755	1.320	1.000	0.700 - 0.900	1.100 - 1.300	1.300 - 2.000
Vattenförbrukning (liter/cykel):	3.6	9.9	9.0	13.1	9.9	9.7 - 16.0	9.6 - 16.1	10.0 - 20.0

- Programvaraktighet kan ändras beroende på disk mängd, vattentemperatur, omgivande temperatur och valda övriga funktioner.
- Värden som anges för andra program än miljöprogrammet är endast vägledande
- ECO-programmet är lämpligt för rengöring av normalt smutsad disk, det är det mest effektiva programmet med avseende på dess kombinerade energi- och vattenförbrukning, och det används för att utvärdera överensstämmelse med EU:s lagstiftning om ekodesign.
- Diskning i en hushållsdiskmaskin förbrukar vanligtvis mindre energi och vatten i användningsfasen än handdisk när hushållsdiskmaskinen används enligt tillverkarens anvisningar.
- Använd endast pulverdiskmedel för korta program.
- Korta program inkluderar inte torkning.
- För att underlätta torkning rekommenderar vi att öppna luckan något efter avslutad diskcykel.
- Du kan komma åt produkt databasen där modellinformationen lagras genom att läsa QR-koden på energimärkningen.

 **OBS!** Enligt reglering 1016/2010 och 1059/2010 kan energiförbrukningsvärdena i Eko-programmet skilja sig åt. Denna tabell överensstämmer med bestämmelserna 2019/2022 och 2017/2022.

KONTROLLPANELEN



1. På/Av-knapp
2. Programvalsknapp
3. Fördröjningsknapp
4. Förloppsindikator för diskcykel
 - a- Diskcykelsymbol
 - b- Sköljcykelsymbol
 - c- Torkcykelsymbol
 - d- Slutcykelsymbol
5. Valknapp
6. Alternativknapp
7. Start/Paus-knapp
8. Spolglansindikator
9. Saltindikator
10. Indikator för tablett
11. Indikator för halv last
12. Indikator för extra hygien
13. Alternativ för extra sköljning
14. Indikator för extra torkning
15. Indikator för återstående tid

1. Starta maskinen och välja ett program

- a. Tryck på På/Av-knappen.
- b. Välj önskat program genom att trycka på ikonerna på displayens vänstra sida.
- c. Tryck på Start/Paus-knappen för att starta programmet.

2. Programvalsknapp

Välj ett lämpligt program genom att trycka på programknappen.

3. Fördröjningsknapp

Du senarelägga starttiden på programmet med 1-2...24 timmar genom att trycka på fördröjningsknappen (3) innan programmet startar. Om du vill ändra fördröjningstid trycker du först på Start/paus-knappen och sedan på fördröjningsknappen för att ange en ny fördröjningstid. Tryck på knappen Start/paus för att aktivera den nya fördröj-

ningstiden. För att avbryta fördröjningen ändrar du till 0 timmar med hjälp av fördröjningsknappen när maskinen är pausad.

4. Förloppsindikator för diskcykel

Displayen visar symbolerna som motsvarar status för programmet i drift. När torksymbolen är på, kommer maskinen att vara tyst i förhållande till det program du har valt i 15 till 100 minuter.

5. Valknapp

Alternativ kan väljas genom att trycka på alternativknappen upprepade gånger. Det valda alternativet indikeras av en blinkande LED. Välj alternativet genom att trycka på Val-knappen. LED för det valda alternativet lyser då.

6. Alternativknapp

Om du har använt en extra funktion i det senaste diskprogrammet förblir den här funktionen aktiv även i nästa diskprogram. Om du vill avbryta denna funktion för det senast valda diskprogrammet, tryck på alternativknappen för att gå igenom alternativ och tryck på valknappen för att inaktivera relaterade alternativ eller slå av maskinen med på/av-knappen. Om du vill använda en extra funktion med nyligen valt program väljer du den önskade funktionen.

7. Start/Paus-knapp

Tryck på Start/paus-knappen för att starta programmet. Disklampan slås på och indikator för återstående tid visar programvaraktighet. Det indikerar också den återstående tiden under programflödet. Om du öppnar luckan till din maskin när programmet fortfarande körs pausas varaktigheten för programmet och Start/Paus-indikatorn tänds.

8. Spolglansindikator

När spolglansnivån är låg kommer varningsindikatorn för låg spolglansnivå tändas och spolglansbehållaren bör fyllas på.

9. Saltindikator

När det inte finns tillräckligt med mjukgörande salt, slås varningsindikatorn för saltbrist på och du bör fylla på saltbehållaren.

10. Indikator för tablett

Tryck på knappen för tablettiskmedel vid användning av kombinerat diskmedel med salt, spolglans och extra funktioner. Tablettiskmedelsindikatorn kommer att

vara påslagen så länge den är vald. Detta alternativ kommer ändra disktemperatur och tid.

avslaget läge efter att ha valt fördröjningstiden och programmet har startat annulleras fördröjningstiden.

11. Indikator för halv last

Välj funktionen Halv last för att välja vilket område i diskmaskinen som innehåller disk som ska rengöras. Du kan välja båda korgarna, endast den övre eller endast den nedre korgen. Tryck på knappen tills symbolen som motsvarar korgen med disken som ska rengöras tänds. Indikatorn för Halv last tänds medan denna funktion pågår. Disk placerad i andra områden i maskinen kommer inte diskas.

12. Indikator för extra hygien

Välj Extra Hygien-funktionen för att öka disktemperaturen, för maximal hygienrengöring. Indikatorn för extra hygien kommer tändas.

Det här alternativet kan väljas för alla program utom för Prewash, Mini 14' och Quick 30'-programmen.

13. Alternativ för extra sköljning

Om alternativet med extra sköljning väljs läggs disknings- och sköljningsstegen till i det valda programmet så att du kan vara säker på att disken blir renare och mer skinande.

14. Indikator för extra torkning

Om extra torkningsalternativ väljs, läggs extra värmnings- och torkningssteg till i det valda programmet så att disken garanterat blir torrare.

15. Indikator för återstående tid

Timmen "0:00" kommer visas på displayinformationsraden och fördröjningssymbolen kommer blinka. Displayen visar varaktigheten för det valda programmet och fördröjningstiden.



OBS: Barnlås aktiveras/inaktiveras genom att trycka valknappen (5) under cirka 3 sekunder. När den är aktiverad blinkar alla indikatorer och "CL" visas på indikatorn för återstående tid (15) en gång. Vid inaktivering blinkar alla lampor och "CL" två gånger.



OBS: Om du ändrar maskinen till

RENGÖRING OCH UNDERHÅLL

Rengöring av din diskmaskin är viktigt för att bibehålla maskinens livslängd. Se till att inställningen av vattenmjukgöring (om tillgänglig) görs korrekt och att korrekt mängd diskmedel används för att förhindra kalkackumulering. Fyll på saltfacket när saltsensorlampan tänds.

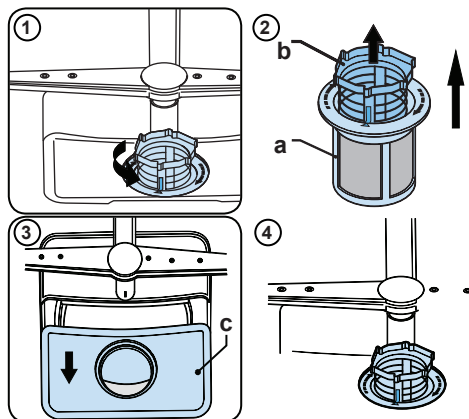
Olja och kalkavlagringar kan byggas upp i din diskmaskin över tid. Om detta sker:

- Fyll diskmedelsfacket, men ladda inte med någon disk. Välj ett program som körs vid hög temperatur och kör diskmaskinen tom. Om detta inte rengör diskmaskinen tillräckligt, använd ett rengöringsmedel som är utformat för diskmaskiner.
- Rengör apparaten regelbundet varje månad för att förlänga din diskmaskins livslängd
- Torka av dörrtätningarna regelbundet med en fuktig trasa för att ta bort ackumulerade rester eller främmande föremål.

Filter

Rengör filtren och sprutarmarna minst en gång i veckan. Om några matrester eller främmande föremål finns kvar i grov- eller finmaskiga filter, ska du ta bort filtren och rengöra dem noggrant med vatten.

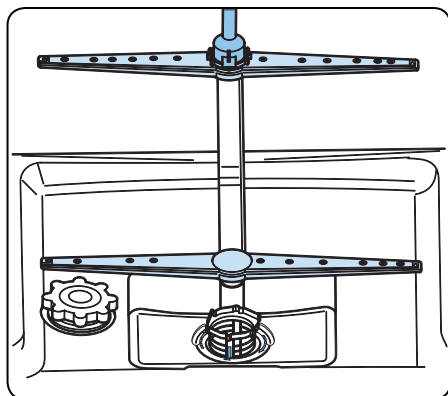
- a) Mikrofilter b) Grovfilter
c) Metallfilter



För att ta bort och rengöra filterkombinationen, vrid den moturs och ta bort den genom att lyfta den uppåt (1). Dra ut det grova filtret ur mikrofiltret (2). Dra sedan och ta bort metallfiltret (3). Skölj filtret med mycket vatten tills det är fritt från rester. Återmontera filtren. Sätt tillbaka filterinsatsen och vrid den medurs (4).

Sprutarmar

Se till att spruthålen inte är igensatta och att inga matrester eller främmande föremål har fastnat på sprutarmarna. Om de sätter igen ska du ta bort sprutarmarna och rengöra dem under rinnande vatten. För att ta bort den övre sprutarmen, lossa muttern som håller den i läge genom att vrida den medurs och dra den nedåt. Se till att muttern dras åt helt när du monterar om övre sprutarmen.



Spolarmar

Kontrollera om hålen för de övre och nedre spolarmarna är igensatta. Om det finns någon tilltäppning, ta bort spolarmarna och rengör dem under vattnet.

Du kan ta bort den nedre spolarmen genom att dra den uppåt, medan den övre spolarmens mutter kan tas bort genom att vrida muttern till vänster.

Kontrollera att muttern helt dras åt när du monterar igen den övre spolarmen.

Slangfilter

Vatten hindras av tilllopps-slangfilter för att undvika skador på din maskin på grund av någon förorening (sand, lera, rost osv.) som kan vara ibland transporteras i genom vattennätet eller inomhus VVS, och för att förhindra sådana klagomål som guldfärgning och bildandet av inlåning efter tvätten. Kontrollera filtret och slangen från tid till annan och rengör dem vid behov. För att rengöra filtret, stäng av kranen och sedan ta bort slangen. När du har tagit bort filtret från slangen, rengör den under kranen. Sätt det rengjorda filtret tillbaka till sin plats inne i slangen. Sätt tillbaka slangen.

FELKODER OCH VAD SOM BEHÖVER VID FEL

FELKOD	FELBESKRIVNING	KONTROLL
F5	Otillräcklig vattenförsörjning	<ul style="list-style-type: none"> • Se till att kranen i vattningången är helt öppen och att det finns ingen vattenavbrott. • Stäng kranen i vattningång, skjiv vattnets slang från kranen och rengör filtret i änden av slangen. • Starta om din maskin, kontakta GRAM service om felet kvarstår .
F3	Fel av kontinuerlig vattningång	<ul style="list-style-type: none"> • Stäng kranen. • Kontakta GRAM Service.
F2	Avloppsvattnet i maskinen kan inte släppas ut.	<ul style="list-style-type: none"> • Avloppsslangen är igensatt • Filtren i din maskin kan vara igensatt . • Slå av på din maskin och aktivera kommandot för programnullering . • Om felet kvarstår, kontakta service.
F8	Värmare fel	Kontakta GRAM Service.
F1	Larret är aktivt mot vattenöverflöde	<ul style="list-style-type: none"> • Stäng av maskinen och stäng vattenkranen. • Kontakta GRAM Service.
FE	Felaktigt elektroniskt kort	Kontakta GRAM Service.
F7	Överhettning fel (Temperaturen i maskinen är för hög)	Kontakta GRAM Service.
F9	Divisor positionsfel	Kontakta GRAM Service.
F6	Felaktigt värmareutgivare	Kontakta GRAM Service.

Om en av programövervakningslamporna är på och start-/pauslampan tänds och släcks är maskinens lucka öppen. Stäng luckan.

Om programmet inte startar

- Kontrollera om kontakten är ansluten.
- Kontrollera dina inomhussåkringar.
- Kontrollera att vattentillförseln är på.
- Kontrollera att du har stängt luckan.
- Se till att du har stängt av maskinen genom att trycka på strömbrytarknappen.
- Se till att vattentillförselfiltret och maskinfilter inte är igentäppta.

Om kontrolllamporna inte släcks efter en diskomgång

strömbrytarknappen är fortfarande intryckt.

Om det är diskmedelsrester kvar i diskmedelsfacket

Diskmedlet har tillförts när diskmedelsfacket var vätt.

Om det är kvar vatten i maskinen efter programslut

- Avloppsslangen är igentäppt eller vriden.
- Filtren är igentäppta.
- Programmet är inte klart än.

Om maskinen stannar under pågående disk

- Strömavbrott.
- Fel i vattentillförsel.
- Programmet kan vara i standby-läge.

Om slammer eller slagljud hörs under pågående disk

- Disk felaktigt placerad.
- Spolarmen träffar disken.

Om det finns visst matavfall kvar på disken

- Disk har placerats på fel sätt i maskinen och vattnet har inte nått de påverkade platserna.
- Korg överfylld.
- Disken lutar mot varandra.
- Mycket liten mängd diskmedel tillsatt.
- Ett olämpligt eller svagt tvättprogram valt.
- Spolarmen igentäppt av matavfall.
- Filter igentäppt.
- Filter är felmonterade.
- Avloppspumpen igentäppt.

Om det finns vitaktiga fläckar på disken

- En mycket liten mängd diskmedel används.
- Sköljmedelsdosering på en mycket låg nivå.
- Inget specialsalt används trots hög vattenhårdhet.
- Avhårdarsystemet är inställt på en mycket låg nivå.
- Saltbehållaren är inte stängd ordentligt.

Om disken inte torkar

- Ett program utan torkning valdes.
- Sköljmedelsdosering för låg
- Disken plockades ur för tidigt.

Om det finns rostfläckar på disken

- Det rostfria stålet som diskas är av dålig kvalitet.
- Hög salthalt i diskvattnet.
- Saltbehållaren är inte stängd ordentligt.
- För mycket salt har spillts ut på sidorna och in i maskinen vid påfyllning av salt.

Ring til GRAM Service om problemet kvarstår efter kontrollerna eller om ett fel uppstår som inte beskrivs ovan.

NO:

Gram A/S

Tel.: 22 07 26 30

www.gram.no

SE:

Gram A/S

Tel.: 040 38 08 40

www.gram.se

FI:

Gram A/S

Tel.: 020 7756 350

www.gram.fi

Gram A/S. Gejlhavegård 2B. DK-6000 Kolding. +45 73 20 10 00 www.gram.dk

